


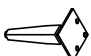

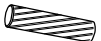










<p>A</p>  <p>M8*100 x4</p>	<p>B</p>  <p>M8 x4</p>	<p>C</p>  <p>M8 x4</p>	<p>D</p>  <p>316-112 x4</p>	<p>E</p>  <p>14mm x1</p>	<p>F</p>  <p>ø8*40 x6</p>
<p>G</p>  <p>M8*20 x12</p>	<p>H</p>  <p>M8*55 x2</p>	<p>I</p>  <p>M8*75 x4</p>	<p>J</p>  <p>M5 x1</p>	<p>K</p>  <p>ø35 x4</p>	<p>L</p>  <p>x2</p>
<p>M</p>  <p>x56</p>	<p>N</p>  <p>316-224 x1</p>	